

Concordia, 04 de agosto de 2023

Sres. Empresa
OFERENTES

CIRCULAR N° 1.- SIN CONSULTA

Ref.: LICITACIÓN PÚBLICA N° 12/2023

*“REPARACION DE CUBIERTA NAVE PARABOLICA
POLIDEPORTIVO – LOCALIDAD BASAVILBASO –
DEPARTAMENTO URUGUAY – PROVINCIA DE ENTRE
RIOS,”*

De mi consideración:

A través de la presente se informa a Ustedes, que lo solicitado en el **“ARTÍCULO 27° - ELEMENTOS A PROVEER POR LA CONTRATISTA”** en su inciso **b) Elementos para la Repartición** del Pliego de Complementario de Condiciones, se deberá cambiar por los siguientes elementos que se detallan a continuación:

(*) Escritorios en “L” 1,63m x 1,40m _ Cant.: 2

Detalle de cada puesto L

Medidas del Escritorio:

- Largo: 1.20 metros
- Alto: 75 cm
- Profundidad: 60 cm
- Espacio entre los cajones y el lateral: 75 cm
- Espacio debajo de los cajones al piso: 49 cm
- Espacio hasta el refuerzo del lado de frente: 40
- Espacio hasta el refuerzo del lado de atrás: 18 cm
- Alto del refuerzo: 35 cm
- Espacio desde la tapa al piso: 74 cm
- Largo de los cajones total: 42 cm
- Medidas internas de cada cajón: 33 cm de largo x 7 cm de alto x 30 cm de profundidad

Medidas de la mesa de pc:

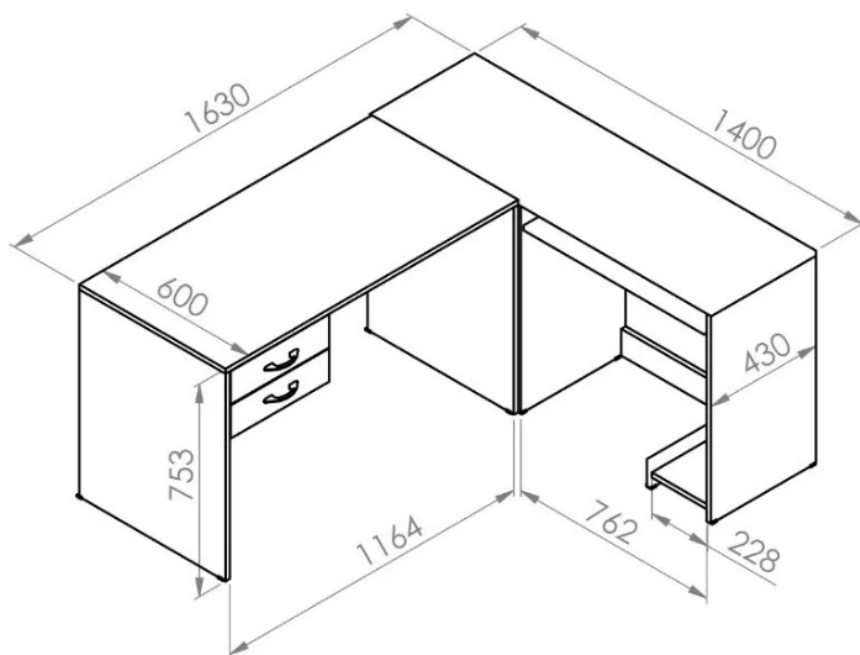
- Largo: 80 cm
- Alto: 75 cm

- Profundidad: 43 cm
- Medida de la bandeja deslizable: 74 cm de largo x 30 cm de profundidad
- Espacio entre la bandeja deslizable y la tapa de la mesa de pc: 9 cm
- Medida del apoya CPU: 23 cm de largo x 41 cm de profundidad
- Espacio desde la bandeja deslizable al apoya CPU: 57 cm
- Espacio desde la bandeja deslizable hasta el piso: 63 cm
- Espacio desde el apoya CPU al lateral: 49.5 cm

Características:

- Manijas metálicas negras.
- Cajones y bandeja con correderas metálicas de buena calidad y cerradura en ambos cajones
- Regatones plásticos para que no apoye directo al piso
- Bordes tapa cantos de ABS.
- Espesores y color de placa:
Laterales, cajones, bandeja, pies y bandeja apoya pc de color negro espesor 18mm.

Tapa superior escritorio y mesa pc en color haya espesor 18mm.



Esquema de medidas



Imagen ilustrativa

(*) Escritorios en “Recto” 1,50m x 0,75 x 0,70m _ Cant.: 1

Medidas del Escritorio:

- Largo: 1.50 metros
- Alto: 75 cm
- Profundidad: 70 cm
- Espacio entre los cajones y el lateral: 75 cm
- Espacio debajo de los cajones al piso: 49 cm
- Espacio hasta el refuerzo del lado de frente: 40
- Espacio hasta el refuerzo del lado de atrás: 18 cm
- Alto del refuerzo: 35 cm
- Espacio desde la tapa al piso: 74 cm
- Largo de los cajones total: 42 cm
- Medidas internas de cada cajón: 33 cm de largo x 7 cm de alto x 30 cm de profundidad



Imagen ilustrativa

Características:

- Manijas metálicas negras.
- Cajones y bandeja con correderas metálicas de buena calidad y cerradura en ambos cajones
- Regatones plásticos para que no apoye directo al piso
- Bordes tapa cantos de ABS.
- Espesores y color de placa:
Laterales, cajones, bandeja, pies y bandeja apoya pc de color negro espesor 18mm.

Tapa superior escritorio y mesa pc en color haya espesor 18mm.

(*) Sillón Ejecutivo Gerencial Silla Oficina Escritorio Regulable_ Cant.: 2

Características:

- Línea Gerencial
- Color: Negro
- Asiento realizado en Chenille o cuero sintético
- Medidas: Ancho 70 x Profundidad 70 x Alto 103 a 112 x Piso al asiento 45 a 55cm
- Medidas asiento: Ancho 50 x Profundidad 48cm
- Volumen: 0.193 m²
- Peso: 20 kg
- Apoyabrazos
- Respaldo tapizado

- Asiento tapizado
- Espuma de asiento inyectada en Poliuretano
- A-SYNCR0: Mecanismo oscilante de respaldo y asiento con posiciones de ajuste y control de tensión
- Basculante
- Regulación neumática de altura del asiento
- Base de Nylon y fibra de vidrio
- Ruedas plásticas de alta densidad



(*) Silla Ergonómica Escritorio Oficina Pc Mesh Alma Negra _ Cant.: 1

Características:

- Color: Negro
- Asiento realizado en Chenille o cuero sintético
- Medidas: Ancho 70 x Profundidad 70 x Alto 103 a 112 x Piso al asiento 45 a 55cm
- Medidas asiento: Ancho 50 x Profundidad 48cm
- Volumen: 0.193 m²
- Peso: 17,6 kg
- Apoyabrazos
- Respaldo de red
- Asiento tapizado
- Espuma de asiento inyectada en Poliuretano

- A-SYNCRO: Mecanismo oscilante de respaldo y asiento con posiciones de ajuste y control de tensión
- Basculante
- Regulación neumática de altura del asiento
- Base de Nylon y fibra de vidrio
- Ruedas plásticas de alta densidad



Imagen ilustrativa

Sin más, saludo a Ustedes atentamente.


ING. GERARDO SASSO
COORDINADOR CONTROL DE PROYECTOS
CAFESG


ING. JUAN CARLOS
COORDINADOR DE PROYECTOS
CAFESG